

ОПРОСНЫЙ ЛИСТ ДЛЯ ОРГАНИЗАЦИИ УЧЕТА БЕЗНАПОРНЫХ СТОКОВ. ВЕРСИЯ 1.0

поставить отметку V в подходящее поле _____ Вписать информацию

Заполненный лист подписать на каждой странице, отсканировать (все листы) в единый PDF документ, и направить менеджеру, с которым Вы работаете, поставить в копию технический департамент ООО «Энергетика»: info@agamapro.ru

Если Вы испытываете затруднения в заполнении опросного листа – Вы можете проконсультироваться в техническом отделе по телефону 8(343) 229-04-44

1. ОБЩИЕ ДАННЫЕ О ЗАКАЗЧИКЕ, ОТВЕТСТВЕННОЕ КОНТАКТНОЕ ЛИЦО ПО ТЕХ. ВОПРОСАМ

Организация-Заказчик _____
ИНН _____

Представитель Заказчика по техническим вопросам _____
тел _____ моб _____ почта _____

Дата заполнения листа _____ Подпись _____ М.П.

2. ТРЕБОВАНИЯ К УЧЕТУ

2.1 Технологический учет 2.2 Коммерческий учет 2.3 Оперативные измерения

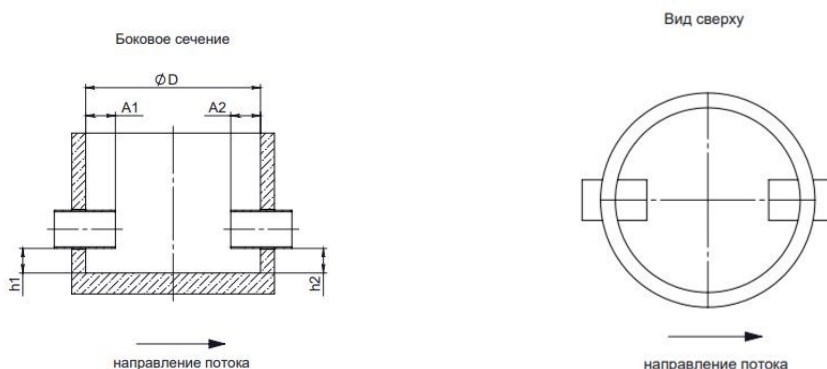
3. РАЗРАБОТКА ТЕХНИЧЕСКОГО РЕШЕНИЯ/ПРОЕКТНОЙ ДОКУМЕНТАЦИИ

3.1 Не требуется 3.2 Только техническое решение 3.3 Проект коммерческого узла учета

4. ИНФОРМАЦИЯ О МЕСТЕ УСТАНОВКИ ПЕРВИЧНОГО ПРИБОРА УЧЕТА

4.1 Труба проходит колодец насквозь

Материал трубы _____ Марка трубы _____ \varnothing Наружн. _____ \varnothing Внутр. _____
Диаметр колодца D _____ мм, выступ A1 _____ мм, выступ A2 _____ мм, высота H1 _____ мм, высота H2 _____ мм



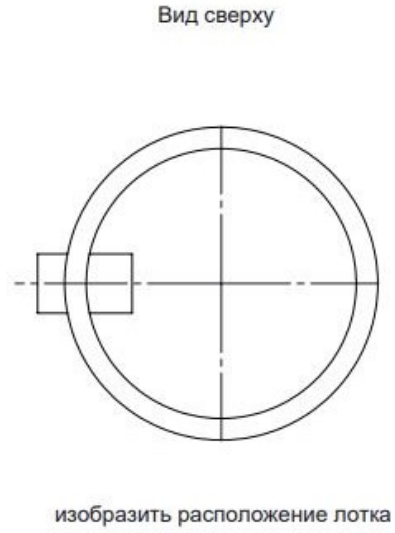
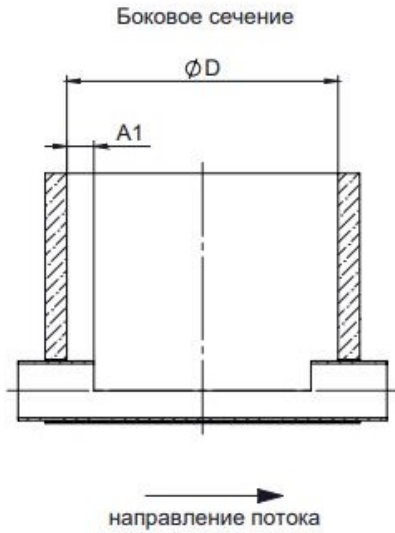
Дата заполнения листа _____ Подпись _____ М.П.



4.2 Труба проходит колодец лотком геометрически правильной формы

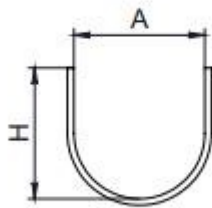
Материал трубы _____ Марка трубы _____ \varnothing Наружн. _____ \varnothing Внутр. _____

Диаметр колодца D _____ мм, Выпуск трубы A1 _____ мм, Материал лотка _____



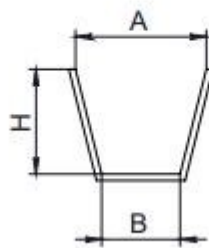
Форма лотка

U-образный



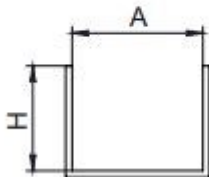
Ширина лотка A _____ мм
Высота лотка H _____ мм

Трапецидальный



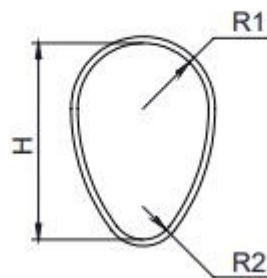
Ширина лотка A _____ мм
Высота лотка H _____ мм
Ширина дна лотка B _____ мм

Прямоугольный



Ширина лотка A _____ мм
Высота лотка H _____ мм

Яйцевидный



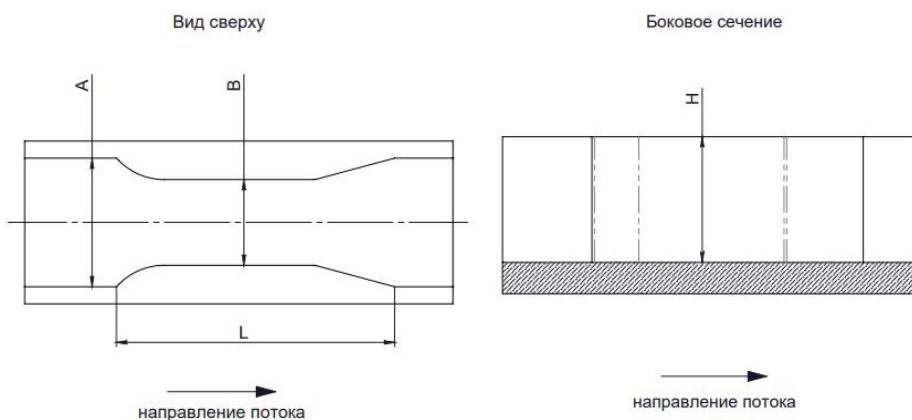
Основной радиус R1 _____ мм
Высота лотка H _____ мм
Нижний радиус R2 _____ мм

4.3 Свободный излив из трубы в колодец, на рельеф или в водоем

Материал трубы _____ Марка трубы _____ \varnothing Наружн. _____ \varnothing Внутр. _____
 Диаметр колодца D _____ мм, Выпуск трубы A _____ мм, Высота от дна до трубы h, _____ мм
 Выпуск трубы вниз B _____ мм



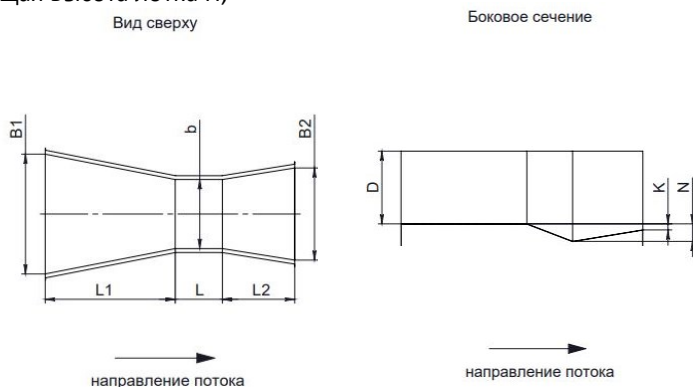
4.4 Лоток Вентури



Ширина лотка A, _____ мм
 Ширина горловины, B, _____ мм
 Длина горловины L, _____ мм
 Высота лотка H, _____ мм

4.5 Лоток Паршалла

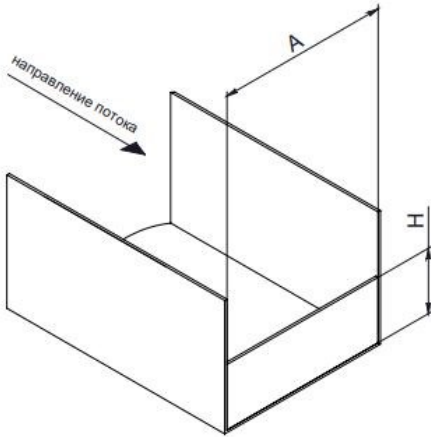
Общая высота лотка H, _____ мм



Ширина входной зоны B1, _____ мм
 Длина входной зоны L1, _____ мм
 Ширина горловины, b, _____ мм
 Длина горловины L, _____ мм
 Глубина ската горловины N, _____ мм
 Ширина выходной зоны B2, _____ мм
 Длина выходной зоны L2, _____ мм
 Подъем выходной зоны K, _____ мм

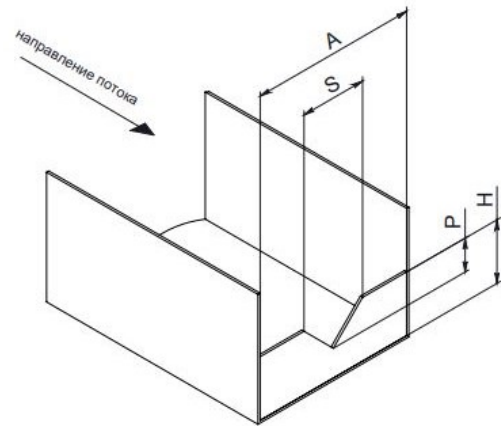
4.6 Водослив с прямоугольной тонкой стенкой

Ширина канала A _____ мм
 Высота плотины H _____ мм



4.7 Водослив с треугольным вырезом

Ширина канала A _____ мм
 Высота плотины H _____ мм
 Ширина выреза S _____ мм
 Глубина выреза P _____ мм



5. ГИДРАВЛИЧЕСКИЕ ХАРАКТЕРИСТИКИ ПОТОКА

Очищенные стоки

Неочищенные хоз-быт стоки

Другое, примеси _____

Объем сбросов, мин, м³/час _____ средний м³/час _____ макс м³/час _____

Уровень заполнения трубы/лотка, мин мм _____ средний, мм _____ макс, мм _____

Уклон трубопровода, % _____ Уровень отложений, мм _____ При наличии подпора, остаточный уровень, мм _____

Для подбора акустического расходомера типа SLO-500 также укажите:

Скорость потока, мин, м/сек _____ макс, м/сек _____

Измеренная скорость потока, м/сек _____ при уровне заполнения, мм _____

6. ПРИСОЕДИНИТЕЛЬНАЯ АРМАТУРА, МОНТАЖНЫЙ КОМПЛЕКТ

Не требуется

Да, просим учесть все необходимое

Дата заполнения листа _____ Подпись _____

М.П.

7. ТЕХНИЧЕСКИЕ ТРЕБОВАНИЯ К ПРИБОРУ УЧЕТА

- Раздельное исполнение, длина кабеля не менее _____ метров.
- Исполнение IP68 первичного преобразователя
- Исполнение IP68 вторичного преобразователя
- Термошкаф с подогревом для вторичного преобразователя

Тип питания :

- AC 220 В DC 12-24 В
- Автономное исполнение, батарея или аккумулятор
- Солнечная панель, шкаф всепогодный, трубостойка, контроллер

Выходные интерфейсы:

- 4-20 мА
- Импульсный
- частотный
- RS-485
- Реле
- Ethernet

Протоколы:

- ModBUS RTU
- ModBUS ASC
- HART
- Модем, логгер

Что-то еще? _____

8. УСЛУГИ ПО МОНТАЖУ

- Не требуется Только шеф-монтаж Да, нужен монтаж Вашими силами

Просим учитывать, что шеф-монтаж – это выезд одного инженера с целью консультации по правильной установке прибора силами сотрудников Заказчика, их обучение и ответы на вопросы.

Адрес объекта, на котором будет установлен прибор: _____

Дата заполнения листа _____ Подпись _____

М.П.